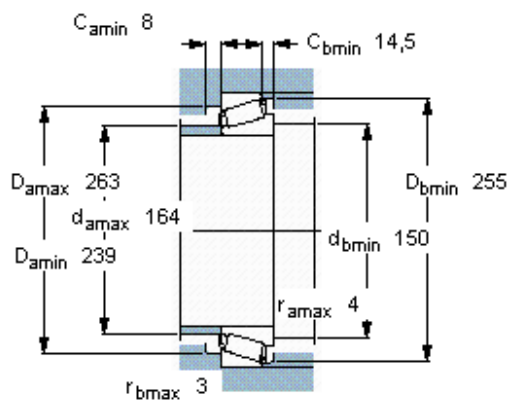
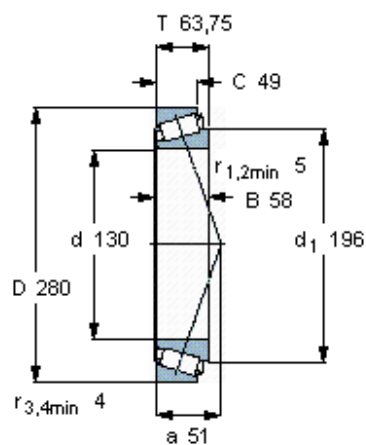


## Kuželíková ložiska, jedna řada

Základní rozměry			Základní hodnoty zatížení		Hodnoty rychlosti		Označení
d	D	T	dynamické C	statické C <sub>0</sub>	Referenční rychlost	Omezující rychlost	
mm			kN		ot/min		-
<b>130</b>	280	63,75	627	800	1800	2400	30326 J2


**Faktory výpočtu**

e 0,35

Y 1,7

 Y<sub>0</sub> 0,9